

# Gea 90 håndvask

## Udskæringsmål

Varenr. 21003

VVS-nr.: 636087600

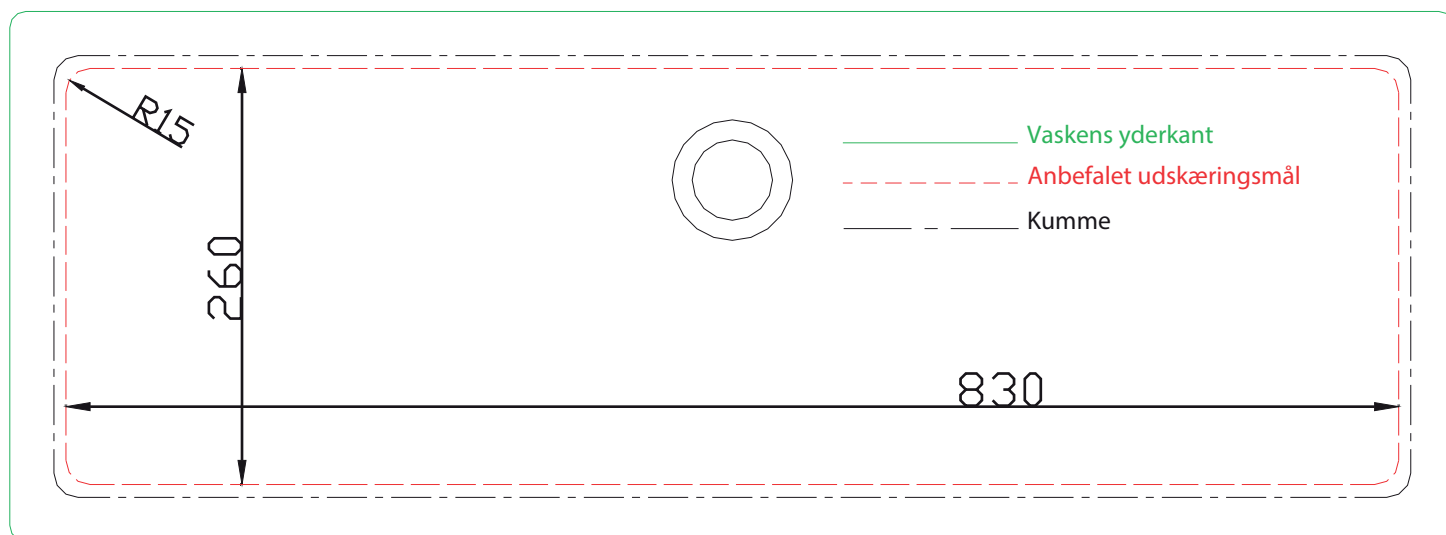
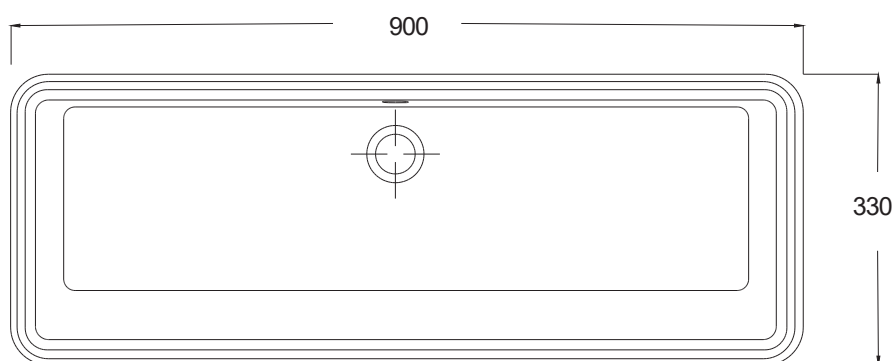
Min. skabsbredde:

1000 mm

UDSKÆRINGSMÅL  
AUSSPARURNG  
CUTOUT

Underlimning  
Unterbau  
Underbuild

# LAVABO®



**OBS:** Da vasken er håndlavet, kan der forekomme tolerancer i formen og vi anbefaler derfor altid at lave hullet ud fra den leverede vask.